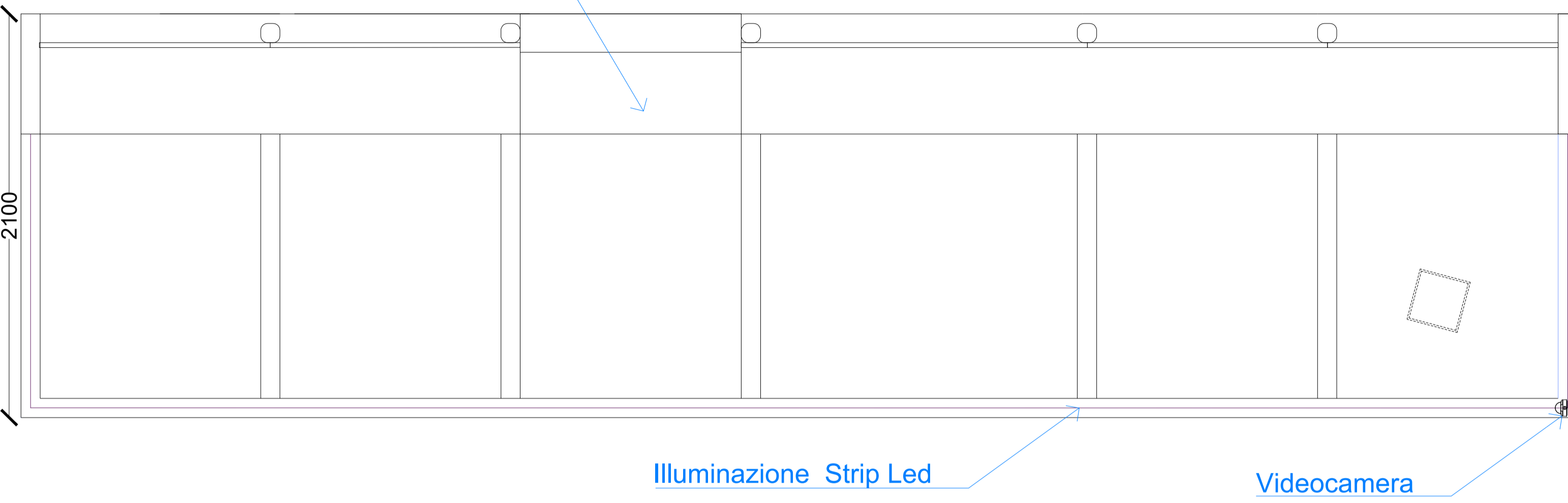


Planimetria illuminazione Scala 1:20

totem multimediale smart integrato

8100,27



Illuminazione Strip Led

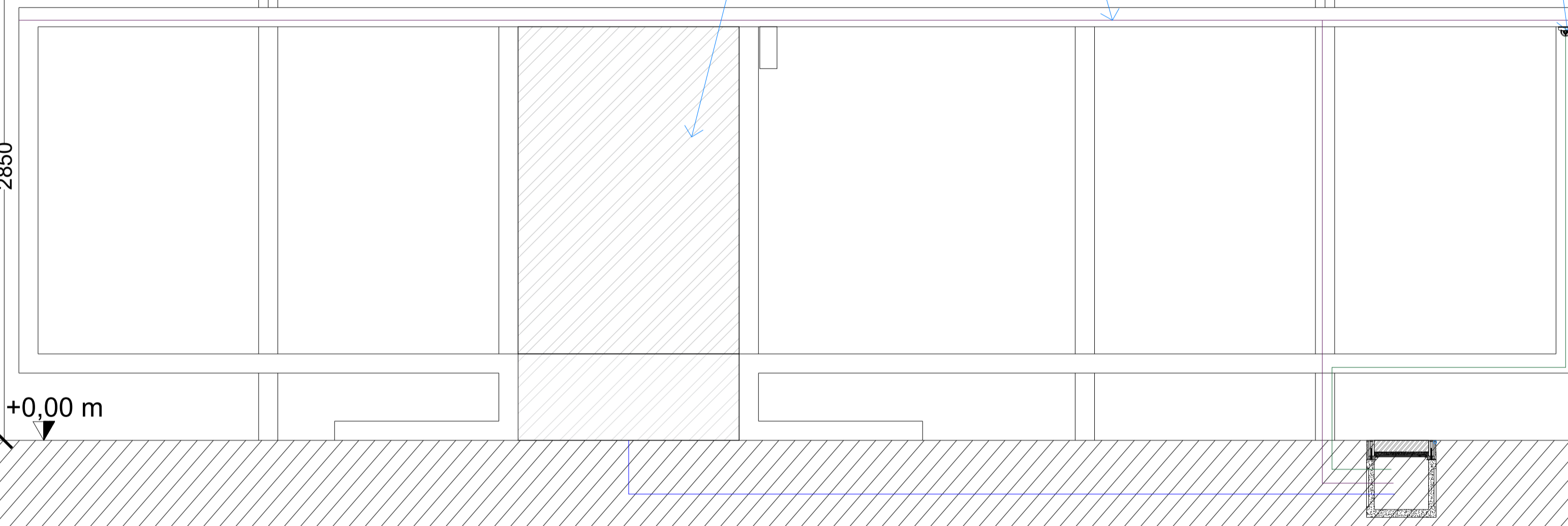
Videocamera

Vista Frontale Scala 1:20

totem multimediale smart integrato

Illuminazione Strip Led

Videocamera



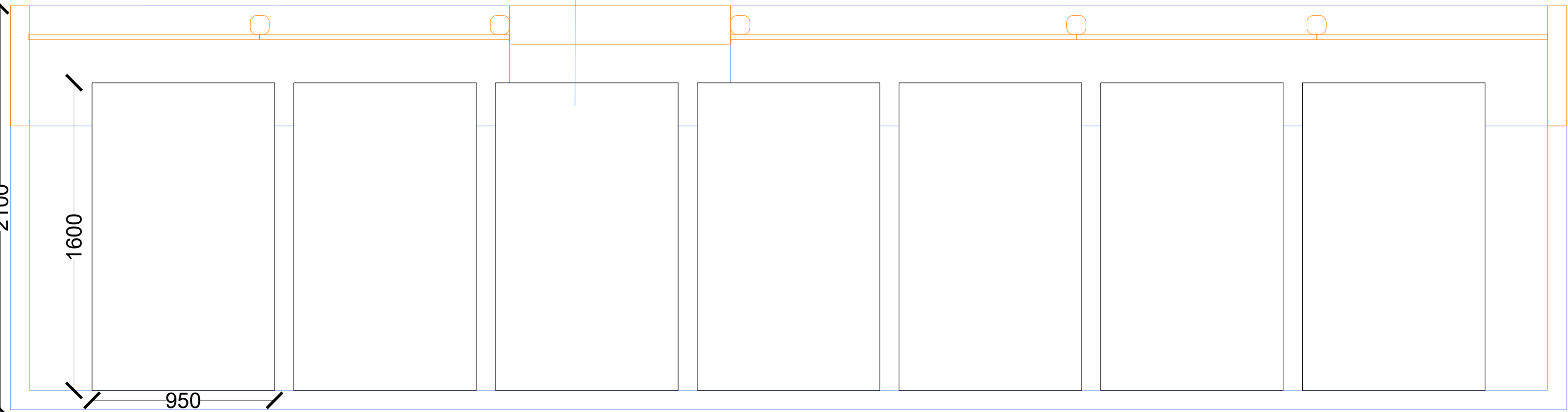
+0,00 m

Planimetria Impianto Fotovoltaico scala 1:20

Impianto Fotovoltaico

Si rimanda all'elaborato "Relazione impianto fotovoltaico_Pensilina XXX.PE.ELT.R.XXX_01" specifica per ogni sito

8100,27



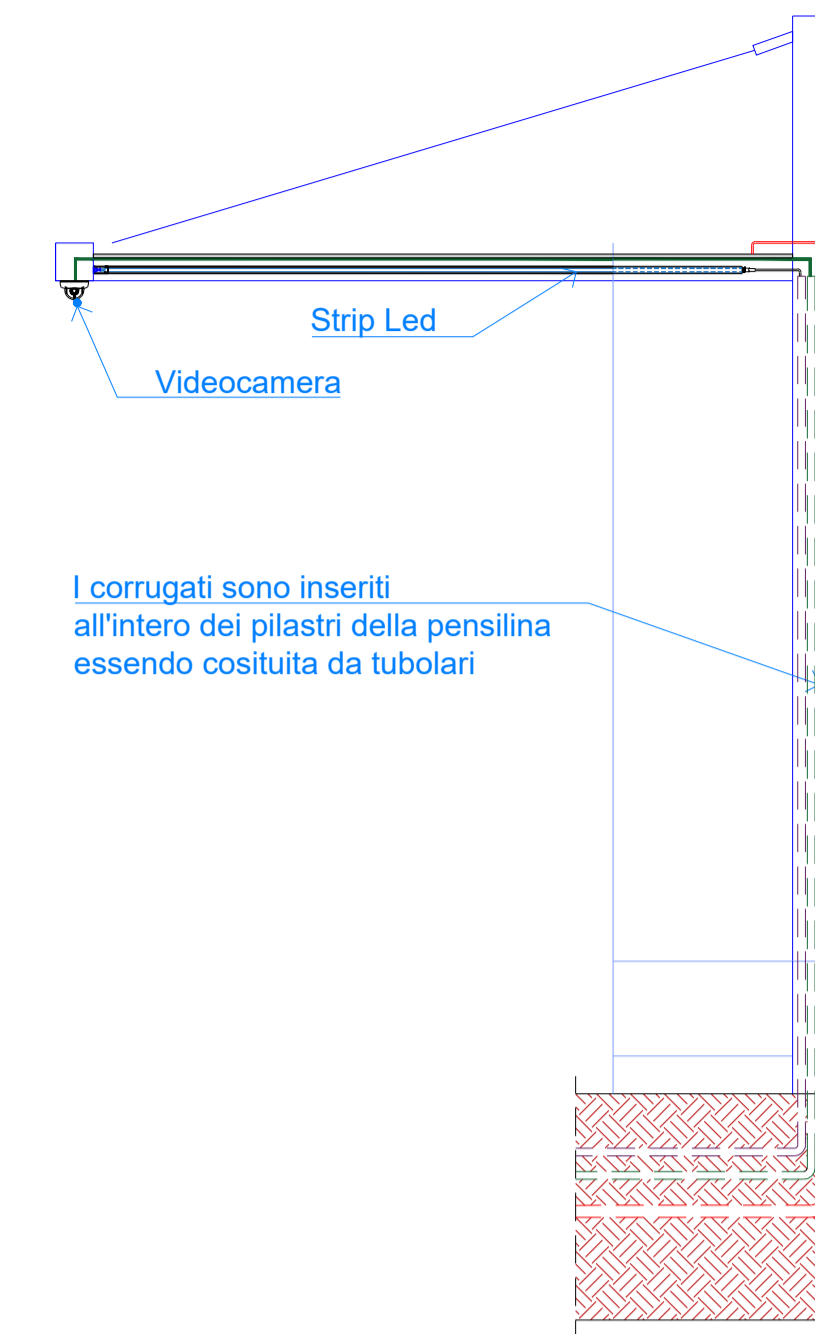
LEGENDA MATERIALI CAVI

- ALIMENTAZIONE LED**
Alimentazione StrepLed Illuminazione
FG16OR16 0,6/1 kV / 3xG1,5 mm²
- ALIMENTAZIONE VIDEOCAMERE**
Collegamento Videocamera
R6AUF4H23 U/FTP cat.6A / 4x2xAWG23/1
- ALIMENTAZIONE FOTOVOLTAICO**
Linea collegamento generatore FV-QC
N 3 cavi H1Z222-K 6 mm²

LEGENDA CORRUGATI

- ALIMENTAZIONE LED**
Corrugato da Ø 20 mm
- ALIMENTAZIONE VIDEOCAMERE**
Corrugato da Ø 20 mm
- ALIMENTAZIONE FOTOVOLTAICO**
Corrugato da Ø 32 mm

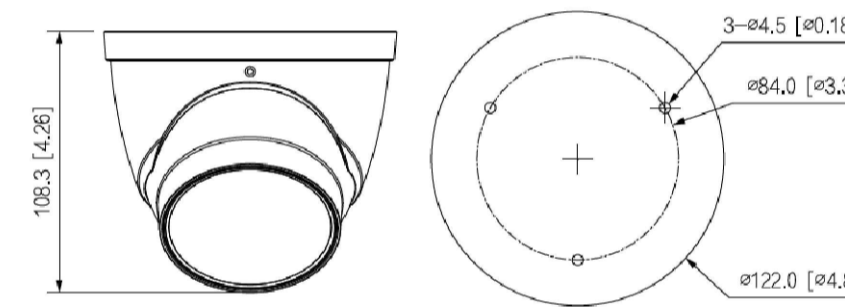
Vista Laterale Illuminazione Scala 1:20



I corrugati sono inseriti all'interno dei pilastri della pensilina essendo costituita da tubolari

DH-IPC-HDW5842T-ZE

BMP IR Vari-focal Eyeball WzMind Network Camera



Videocamera tipo DH-IPC-HDW5842T-ZE

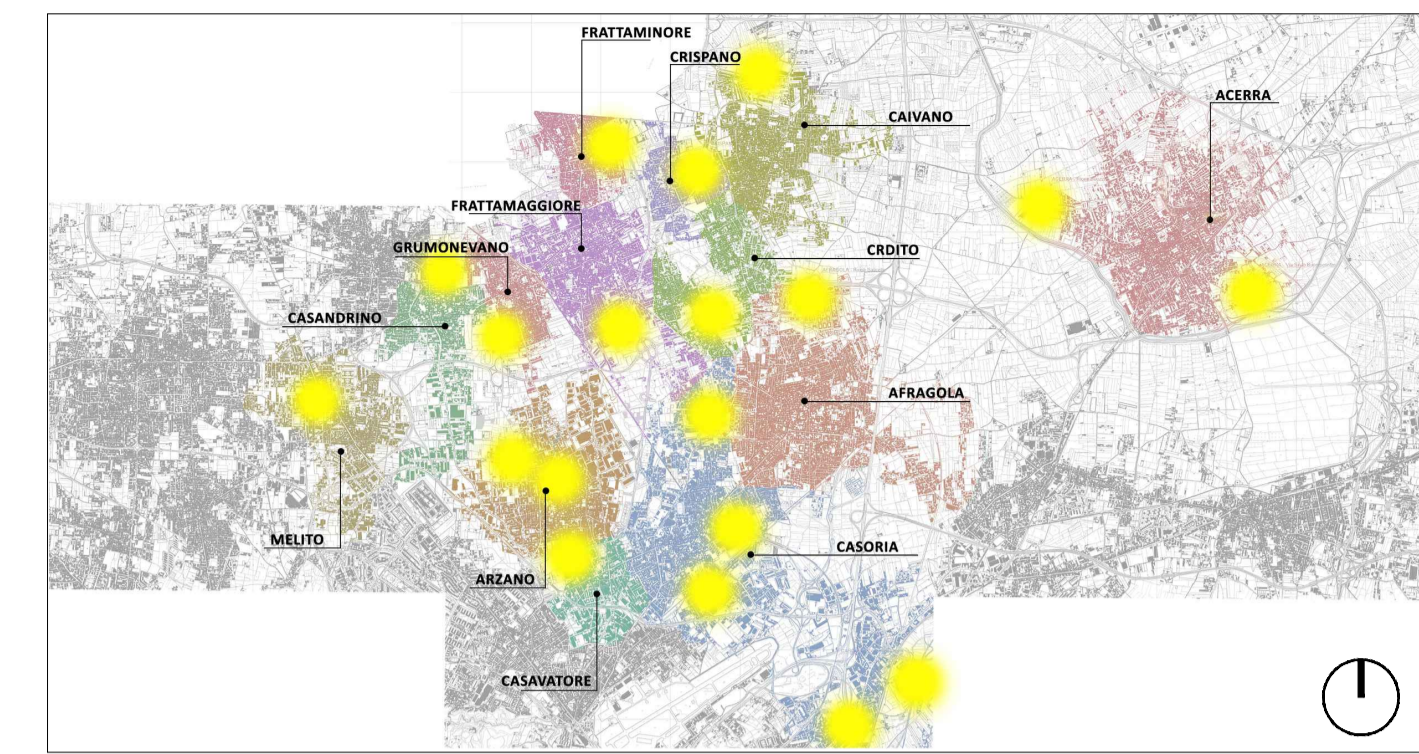
- Sensore di immagine CMOS da 8 MP 1/1,8", bassa luminanza e alta definizione Immagine.
- Uscite max. 8 MP (3840x2160) a 25/30 fps.
- LED IR integrato e max. la distanza di illuminazione è di 40 m.
- ROI, SVC, SMART H.264+/H.265+, AI H.264/H.265, codifica dopo filtro, codifica flessibile, applicabile a varie larghezze di banda;
- Modalità di rotazione, WDR, 3D NR, HLC, BLC, filigrana digitale, applicabile a varie scene di monitoraggio;
- Algoritmo di deep learning, supporta: metadati video, IVS, volto
- Rilevamento, rilevamento di oggetti intelligenti e conteggio delle persone, ecc.
- Supporta max. Scheda Micro SD da 512 GB, MIC integrato.
- Alimentazione 12 Vcc/PoE; ePoE.
- Protezione IP67.
- SMD 3.0.



LED incassato nel controsoffitto (Tipologia lineare)
Apparecchio lineare a luce diretta, predisposto per l'utilizzo di lampade LED RGBW (W=4000K). Il prodotto può essere installato utilizzando coppie di bracci, basi, picchetti, aste e cavi di sospensione a soffitto/terra/parete.
Il corpo è realizzato in alluminio e include tappi terminali in alluminio pressofuso con guarnizioni in silicone 50/60 Shore. Il prodotto è dotato di microottica in lega di rame verniciata nera per aumentare la visibilità comfort visivo mantenendo l'uniformità.

Im system:	251.8	Ballast losses [W]:	7.8
W system:	16.5	Voltage [V _{in}]:	48
Im source:	935	Lamp code:	LED
W source:	6.5	Number of lamps for optical assembly:	1
Luminous efficiency (lm/W, real value):	16.06	ZVEI Code:	LED
Im in emergency mode:	0	Number of optical assemblies:	1
Total light flux at or above an angle of 90° [Lm]:	0.0	Intervallo temperatura ambiente:	from -30°C to 35°C.
Light Output Ratio (L.O.R.) [%]:	28	LED current [mA]:	0.01
Beam angle [°]:	21° / 77°	Control:	PWM
Colour temperature [K]:	RGBW - 4000K		

KEY PLAN



LEGENDA SIMBOLI

	Quote lineari		Lettera di identificazione della sezione
	Quote altimetriche in pianta		Etichette materiali / finiture di progetto
	Quote altimetriche in sezione / prospetto		Cono ottico
	Riferimento dettaglio in altro elaborato		Ingresso principale
	Confine lotto		Arbusti esistenti
			Arbusti di progetto

LEGENDA SITI PENSILINA

- ARZANO 1-(Arzano via Alfredo Pecchia)
- ARZANO 2-(Arzano via Angelo Volpicelli)
- CAIVANO-(Caivano Via Necropoli)
- CARDITO-(Cardito Via Biagio Loffredo)
- CASANDRINO-(Casandrino Viale del Riposo)
- CASAVATORE-(Casavatore Piazza Immacolata)
- CASORIA 1-(Casoria Piazza Dante)
- CASORIA 2-(Casoria strada statale Sannitica)
- CASORIA 3- (Casoria via Arturo Lepori)
- CASORIA 4- (Casoria via Michelangelo)
- CASORIA 5-(Casoria Via Nazionale delle Puglie)
- CRISPANO- (Crispiano via Santa Barbara)
- FRATTAMAGGIORE-(Frattamaggiore Via G.Rossini)
- FRATTAMINORE-(Frattaminore via Filippo Turati)
- GRUMONEVANO-(Grumonevano Via San Domenico)
- MELITO-(Melito Via Casa Martino)

COMUNE DI CARDITO Città Metropolitana di Napoli



PROGETTO ESECUTIVO

Appalto integrato sulla base del progetto di fattibilità tecnica ed economica "Smart City Napoli Nord - Piani Urbani Integrati - M5C2 - I.2.2"
CIG 972663946C CUP I45I22000020006 - CUP I45I22000030006

RTI

OPUS COSTRUZIONI S.P.A.
Capogruppo
P.IVA 07201350639
Via Campana 233, Pozzuoli

ARCHIVOLTO SRL
Mandante
P.IVA 07162480631
Via O. P. Callero n.4, Napoli

RTP

SAG ARCHITETTURA SRLS
P.IVA 09189081210
Sede legale: Via Posillipo 66, Napoli

MASCOLO INGEGNERIA SRL
P.IVA 08524811216
Sede legale: Via Gramsci 19, Ciciliano

ELECTA SRL
P.IVA 04082971211
Sede legale: Via Principe di Piemonte 109, Roccaraino

RUP

Arch. Pasquale Imbemba

PARTE GENERALE

Pensilina: Impianto di illuminazione e altri apparati

REVISIONE	DESCRIZIONE	DATA	APPROVATO DA
01	integrazione di prima validazione	Giugno 2024	
00	prima emissione	Aprile 2024	